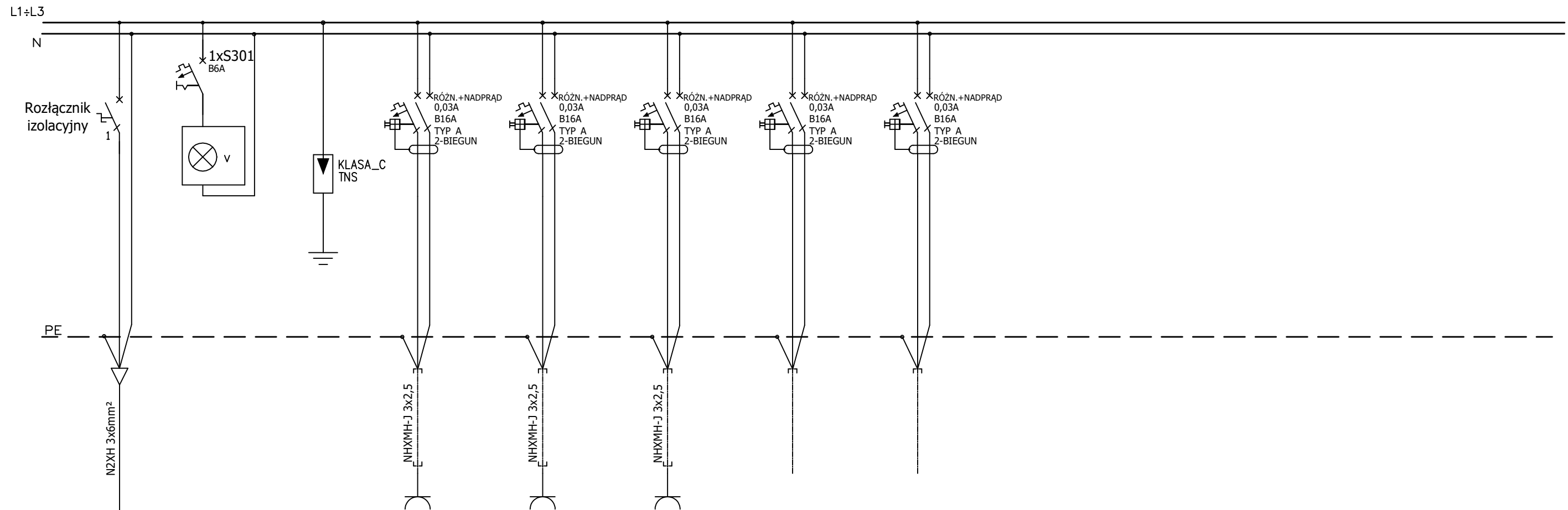


LOKALIZACJA		TABLICA ZASILAJĄCA TK4											
NUMER OBWODU				TK4-1	TK4-2	TK4-3	TK4-4	TK4-5					
NAZWA OBWODU	Zasilanie	Kontrola napięcia	Ochrona przepięciowa	Gniazda 230VAC BIURKA pom. 2.04, 2.05	Gniazda 230VAC BIURKA pom. 2.06, 2.01	Gniazda 230VAC BIURKA pom. 2.02	rezerwa	rezerwa					
MOC ZAINST.	6,0			2,0	2,0	2,0	-	-					
PRĄD OBC.	11			8,7	8,7	8,7	-	-					

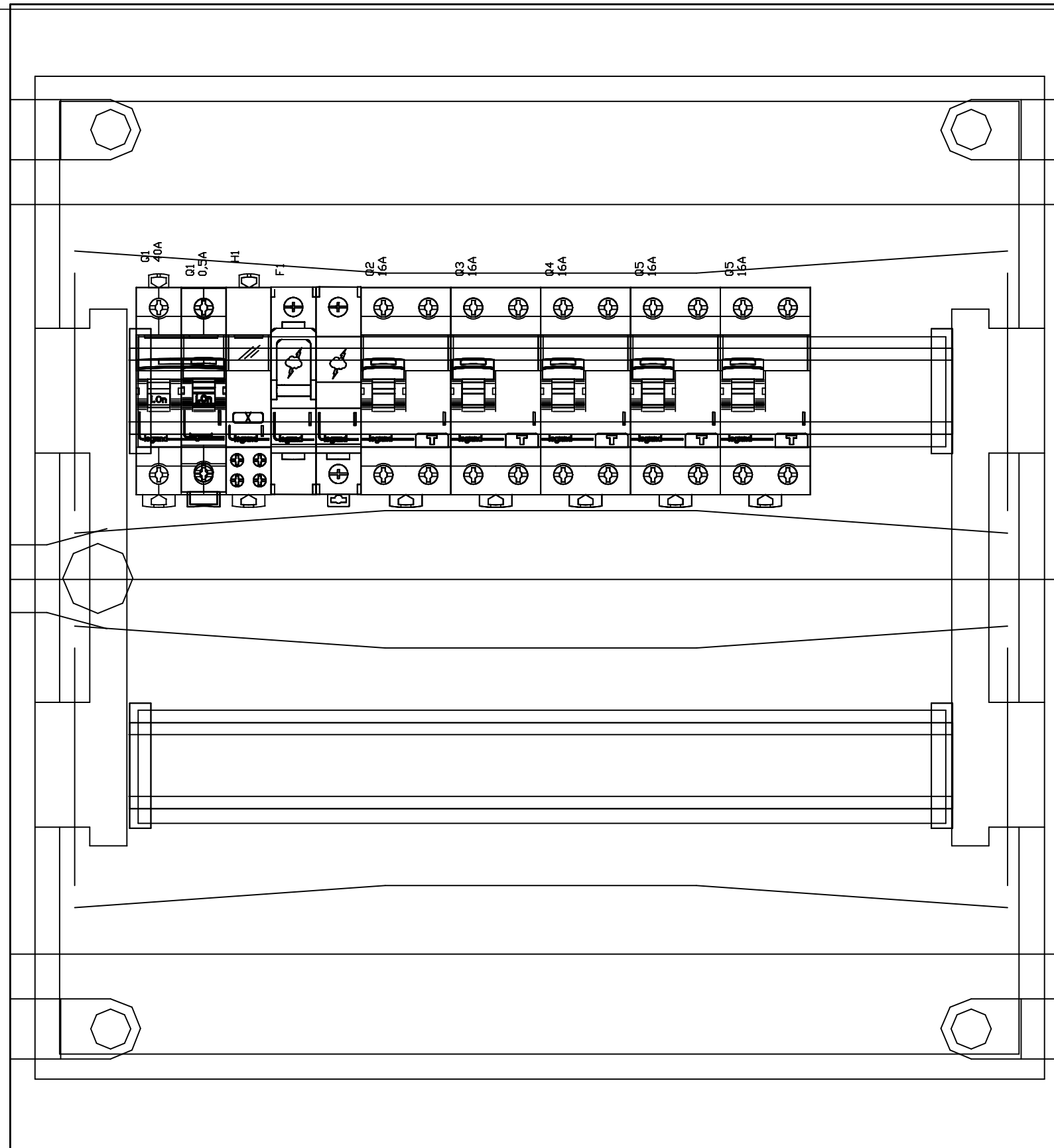


Z rozdzielni głównej (parter budynku) z nowego odpływu bezpiecznikowego 230VAC 25A

Środek dodatkowej ochrony przeciwporażeniowej:
SZYBKE WYŁĄCZENIE
Układ sieci: TNS

Moc zainstalowana: $P_i = 6,0$ kW
Moc zapotrzebowana: $P_z = 3,0$ kW
Prąd obciążenia: $I_{obc} = 13,0$ A

Inwestor/Adres Inwestycji POWIATOWE CENTRUM MEDYCZNE W GRÓJCU SP. Z O.O., UL. KS. PIOTRA SKARGI 10, 05-600 GRÓJEC		Jednostka projektowa: PROFIL STUDIO ARCHTEKTONICZNE REALIZACJA INWESTYCJI			
Temat projektu: PRZENIESIENIE POLIKLINIKI PCMG DO POMIESZCZEŃ PO BYŁYM ZAKŁADZIE REHABILITACJI		44-100 Gliwice ul. Lipowa 12			
Nazwa rysunku: Tablica zasilająca TK4. Obwody komputerowe. Schemat strukturalny		Projektował: mgr inż. Tomasz Gliniecki SLK/5096/PWOE/14	Specjalność: Elektryczna	Podpis:	Data: 11.2016
		Sprawdził: mgr inż. Ireneusz Piwko SLK/5094/POOE/13	Specjalność: Elektryczna	Podpis:	
stadium PBW	nr rys. EL-02	ark. / l.ark 1 / 2	Rew.: 0		



Środek dodatkowej ochrony
przeciwporażeniowej:
SZYBKIE WYŁĄCZENIE
Układ sieci: TNS

Rozdzielnica natynkowa
min. IP4X
wym. min. 460x425x133
(wys. x szer. x głęb)

Inwestor/Adres Inwestycji POWIATOWE CENTRUM MEDYCZNE W GRÓJCU SP. Z O.O., UL. KS. PIOTRA SKARGI 10, 05-600 GRÓJEC		Jednostka projektowa: PROFIL STUDIO ARCHTEKTONICZNE REALIZACJA INWESTYCJI		
Temat projektu: PRZENIESIENIE POLIKLINIKI PCMG DO POMIESZCZEŃ PO BYŁYM ZAKŁADZIE REHABILITACJI		44-100 Gliwice ul. Lipowa 12		
Nazwa rysunku: Tablica zasilająca TK4. Obwody komputerowe. Schemat strukturalny		Projektował: mgr inż. Tomasz Gliniecki SLK/5096/PWOE/14	Specjalność: Elektryczna	Podpis:
		Sprawdził: mgr inż. Ireneusz Piwko SLK/5094/PWOE/13	Specjalność: Elektryczna	Podpis:
stadium PBW	nr rys. EL-02	ark. / l.ark 2 / 2	Data: 11.2016	
			Rew.:	0